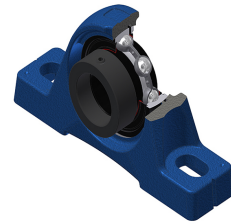


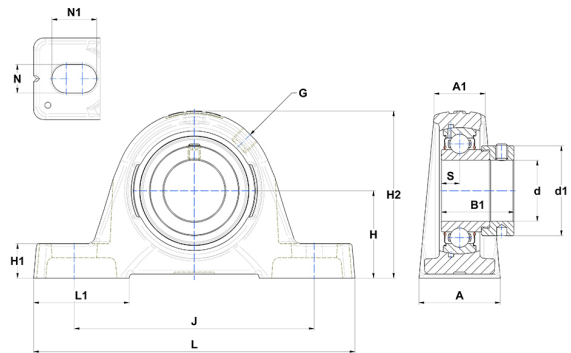
Karta techniczna PDF ESPE20927T20



Zespoły łożyskowe

Dane techniczne

| | |
|----|----------|
| A | 48 mm |
| A1 | 32 mm |
| B | 30,20 mm |
| B1 | 43,70 mm |
| d | 42,86 mm |
| d1 | 62 mm |
| G | R1/8" |
| H | 54 mm |
| H1 | 21,50 mm |
| H2 | 107 mm |
| J | 150 mm |
| L | 192 mm |
| L1 | 54,50 mm |
| N | 14 mm |
| N1 | 29 mm |
| s1 | 33,40 mm |
| S | 11 mm |



Parametry

| | |
|--------|----------|
| C | 31,85 kN |
| C0 | 20,80 kN |
| T min. | -20 °C |
| T max. | 200 °C |

Inne dane

| | |
|--|--------------|
| Waga | 2,26 kg |
| Zalecane momenty dokręcania dla zestawu śrub | 8 Nm |
| Oznaczenie oprawy | PE209 |
| Oznaczenie łożyska | ES20927G2T20 |