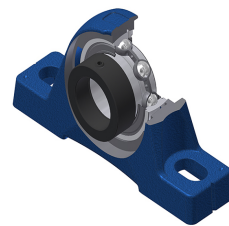


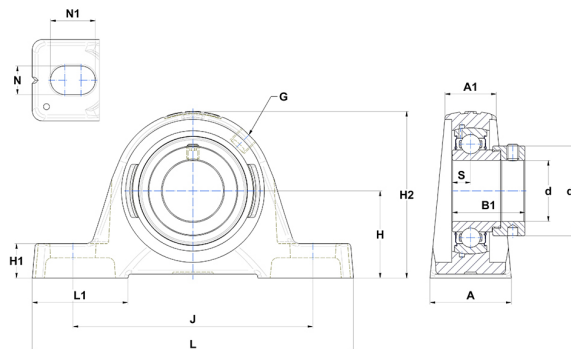
Karta techniczna PDF ESPE209NT04



Zespoły łożyskowe

Dane techniczne

A	48 mm
A1	32 mm
B	30,20 mm
B1	43,70 mm
d	45 mm
d1	62 mm
G	R1/8"
H	54 mm
H1	21,50 mm
H2	107 mm
J	150 mm
L	192 mm
L1	54,50 mm
N	14 mm
N1	29 mm
s1	33,40 mm
S	11 mm
Z	24,50 mm



Parametry

C	31,85 kN
C0	20,80 kN
T min.	-40 °C
T max.	100 °C

Inne dane

Waga	2,09 kg
Zalecane momenty dokręcania dla zestawu śrub	11,50 Nm
Oznaczenie oprawy	PE209N
Oznaczenie łożyska	ES209G2T04