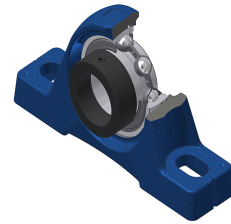


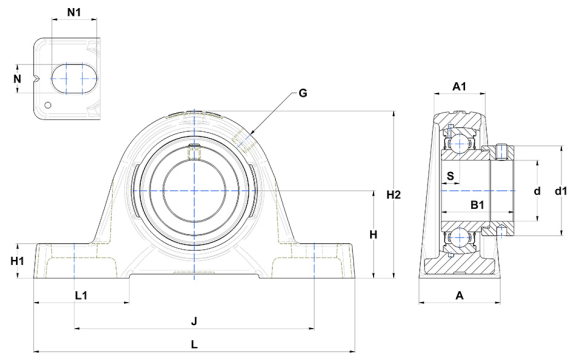
## Karta techniczna PDF ESPE21030



### Zespoły łożyskowe

#### Dane techniczne

A	54 mm
A1	34 mm
B	30,20 mm
B1	43,70 mm
d	47,63 mm
d1	67,20 mm
G	R1/8"
H	57,20 mm
H1	21,50 mm
H2	115 mm
J	158 mm
L	200 mm
L1	61 mm
N	18 mm
N1	23 mm
s1	33,40 mm
S	11 mm



#### Parametry

C	35,10 kN
C0	23,20 kN
T min.	-20 °C
T max.	100 °C

#### Inne dane

Waga	2,65 kg
Zalecane momenty dokręcania dla zestawu śrub	8 Nm
Oznaczenie oprawy	PE210
Oznaczenie łożyska	ES21030G2