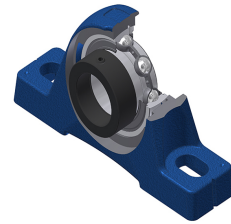


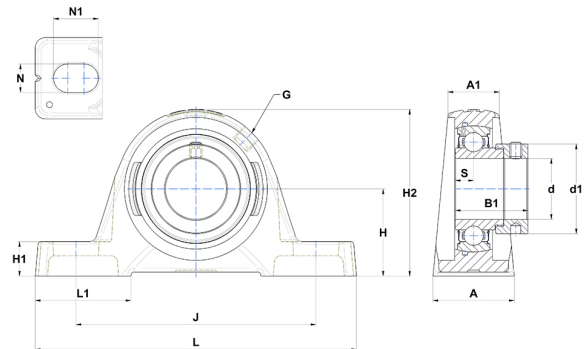
Karta techniczna PDF ESPE210NT04



Zespoły łożyskowe

Dane techniczne

A	54 mm
A1	34 mm
B	30,20 mm
B1	43,70 mm
d	50 mm
d1	67,20 mm
G	R1/8"
H	57,20 mm
H1	21,50 mm
H2	115 mm
J	158 mm
L	200 mm
L1	61 mm
N	18 mm
N1	23 mm
s1	33,40 mm
S	11 mm
Z	24,50 mm



Parametry

C	35,10 kN
C0	23,20 kN
T min.	-40 °C
T max.	100 °C

Inne dane

Waga	2,60 kg
Zalecane momenty dokręcania dla zestawu śrub	11,50 Nm
Oznaczenie oprawy	PE210N
Oznaczenie łożyska	ES210G2T04