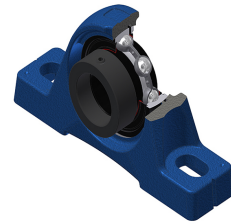


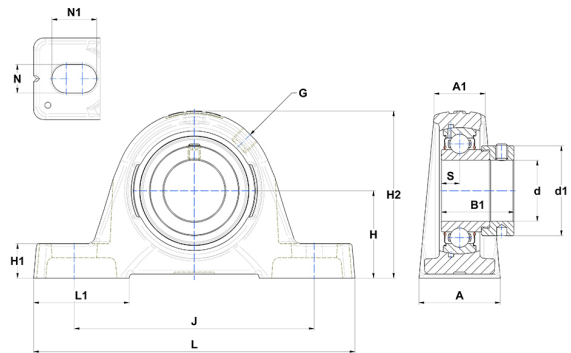
Karta techniczna PDF ESPE21239T20



Zespoły łożyskowe

Dane techniczne

A	60 mm
A1	42 mm
B	33,40 mm
B1	49,30 mm
d	61,91 mm
d1	82 mm
G	R1/8"
H	69,90 mm
H1	25 mm
H2	140 mm
J	190 mm
L	240 mm
L1	71 mm
N	18 mm
N1	28 mm
s1	39 mm
S	12 mm



Parametry

C	52,50 kN
C0	32,80 kN
T min.	-20 °C
T max.	200 °C

Inne dane

Waga	4,39 kg
Zalecane momenty dokręcania dla zestawu śrub	16,80 Nm
Oznaczenie oprawy	PE212
Oznaczenie łożyska	ES21239G2T20