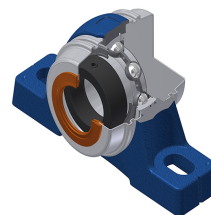
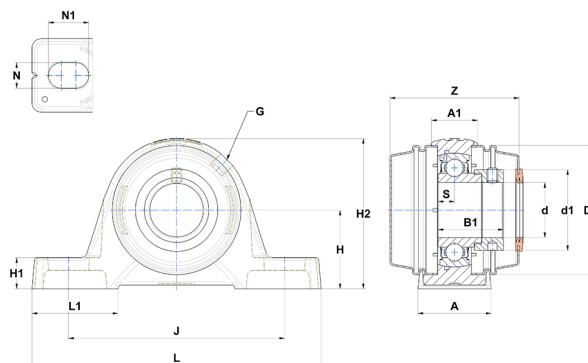


Karta techniczna PDF ESPE212T04CCE



Zespoły łożyskowe

Dane techniczne	
A	60 mm
A1	42 mm
B	33,40 mm
B1	49,30 mm
d	60 mm
d1	82 mm
Dz	120 mm
G	R1/8"
H	69,90 mm
H1	25 mm
H2	140 mm
J	190 mm
L	240 mm
L1	71 mm
N	18 mm
N1	28 mm
s1	39 mm
S	12 mm
Z	113,50 mm



Parametry	
C	52,50 kN
C0	32,80 kN
T min.	-40 °C
T max.	100 °C

Inne dane	
Waga	4,76 kg
Zalecane momenty dokręcania dla zestawu śrub	22 Nm
Oznaczenie oprawy	PE212N
Oznaczenie łożyska	ES212G2T04
Oznaczenie zamkniętej pokrywy	SCCE212
Oznaczenie otwartej pokrywy	SCOE21260