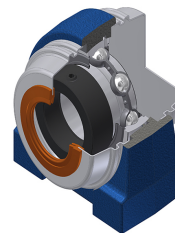


Karta techniczna PDF ESPG203T04CCE

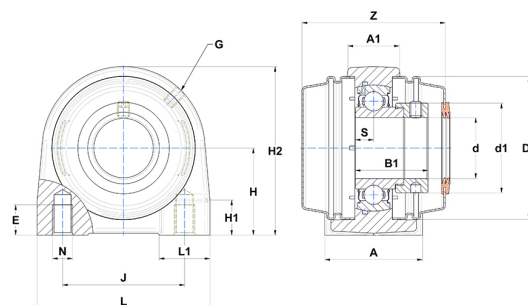


Zespoły łożyskowe

oprawa żeliwna, łożysko kulkowe z mimosrodowym pierścieniem mocującym, uszczelka z pojedynczą wargą, do aplikacji o niskich temperaturach

Dane techniczne

A	30 mm
A1	13 mm
B	19,10 mm
B1	28,60 mm
d	17 mm
d1	27,20 mm
Dz	46 mm
E	15 mm
G	M6x1
H	30,20 mm
H1	14 mm
H2	57 mm
J	38 mm
L	55 mm
L1	17 mm
N	M6 mm
s1	23,05 mm
S	6,50 mm
Z	55,40 mm



Parametry

C	9,55 kN
C0	4,78 kN
T min.	-40 °C
T max.	100 °C

Inne dane

Waga	0,39 kg
Zalecane momenty dokręcania dla zestawu śrub	5,50 Nm
Oznaczenie oprawy	PG203N
Oznaczenie łożyska	ES203G2T04
Oznaczenie zamkniętej pokrywy	SCCE203
Oznaczenie otwartej pokrywy	SCOE20317