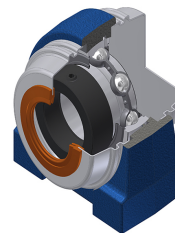


Karta techniczna PDF ESPG205T04CCE

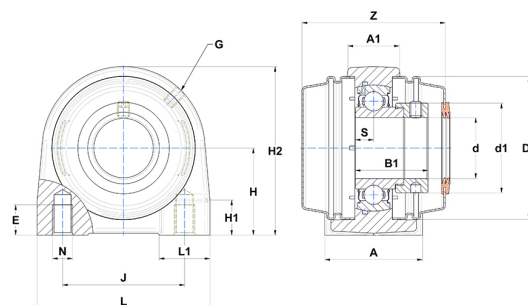


Zespoły łożyskowe

oprawa żeliwna, łożysko kulkowe z mimośrodowym pierścieniem mocującym, uszczelka z pojedynczą wargą, do aplikacji o niskich temperaturach

Dane techniczne

| | |
|----|----------|
| A | 38 mm |
| A1 | 25 mm |
| B | 21,40 mm |
| B1 | 30,90 mm |
| d | 25 mm |
| d1 | 37,40 mm |
| Dz | 60 mm |
| E | 18 mm |
| G | M6x1 |
| H | 36,50 mm |
| H1 | 15 mm |
| H2 | 70 mm |
| J | 50 mm |
| L | 75 mm |
| L1 | 25 mm |
| N | M10 mm |
| s1 | 24,20 mm |
| S | 7,50 mm |
| Z | 65,50 mm |



Parametry

| | |
|--------|---------|
| C | 14 kN |
| C0 | 7,88 kN |
| T min. | -40 °C |
| T max. | 100 °C |

Inne dane

| | |
|--|------------|
| Waga | 0,68 kg |
| Zalecane momenty dokręcania dla zestawu śrub | 5,50 Nm |
| Oznaczenie oprawy | PG205N |
| Oznaczenie łożyska | ES205G2T04 |
| Oznaczenie zamkniętej pokrywy | SCCE205 |
| Oznaczenie otwartej pokrywy | SCOE20525 |