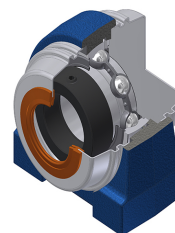


## Karta techniczna PDF ESPG208T04CCE

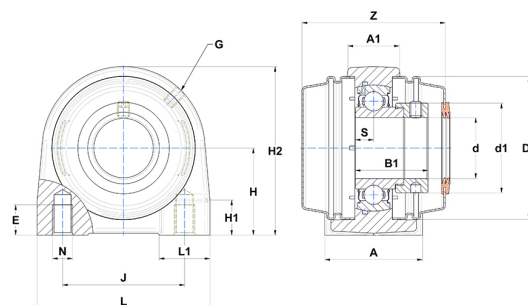


### Zespoły łożyskowe

oprawa żeliwna, łożysko kulkowe z mimośrodowym pierścieniem mocującym, uszczelka z pojedynczą wargą, do aplikacji o niskich temperaturach

#### Dane techniczne

|    |          |
|----|----------|
| A  | 54 mm    |
| A1 | 30 mm    |
| B  | 30,20 mm |
| B1 | 43,70 mm |
| d  | 40 mm    |
| d1 | 56,50 mm |
| Dz | 88 mm    |
| E  | 22 mm    |
| G  | M6x1     |
| H  | 49,20 mm |
| H1 | 20 mm    |
| H2 | 98 mm    |
| J  | 78 mm    |
| L  | 110 mm   |
| L1 | 35 mm    |
| N  | M12 mm   |
| s1 | 33,40 mm |
| S  | 11 mm    |
| Z  | 81,50 mm |



#### Parametry

|        |          |
|--------|----------|
| C      | 29,60 kN |
| C0     | 18,20 kN |
| T min. | -40 °C   |
| T max. | 100 °C   |

#### Inne dane

|  |            |
|--|------------|
| Waga   | 1,91 kg    |
| Zalecane momenty dokręcania dla zestawu śrub | 11,50 Nm   |
| Oznaczenie oprawy                            | PG208N     |
| Oznaczenie łożyska                           | ES208G2T04 |
| Oznaczenie zamkniętej pokrywy                | SCCE208    |
| Oznaczenie otwartej pokrywy                  | SCOE20840  |