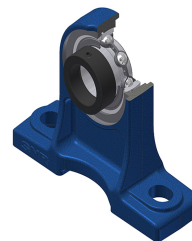


## Karta techniczna PDF ESPH204N

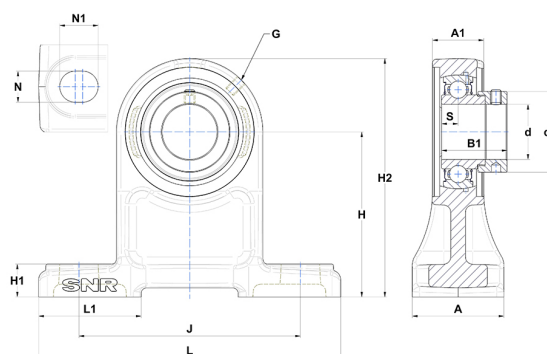


### Zespoły łożyskowe

oprawa żeliwna, łożysko kulkowe z mimośrodowym pierścieniem mocującym, uszczelka z pojedynczą wargą, do aplikacji o niskich temperaturach

#### Dane techniczne

A	40 mm
A1	22 mm
B	21,40 mm
B1	30,90 mm
d	20 mm
d1	32,40 mm
G	M6x1
H	70 mm
H1	15 mm
H2	101 mm
J	95 mm
L	127 mm
L1	48 mm
N	13 mm
N1	19 mm
s1	24,20 mm
S	7,50 mm
Z	16 mm



#### Parametry

C	12,80 kN
C0	6,65 kN
T min.	-20 °C
T max.	100 °C

#### Inne dane

Waga	0,85 kg
Zalecane momenty dokręcania dla zestawu śrub	5,50 Nm
Oznaczenie oprawy	PH204N
Oznaczenie łożyska	ES204G2