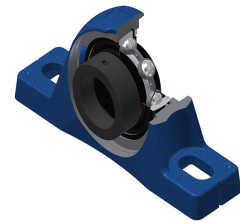


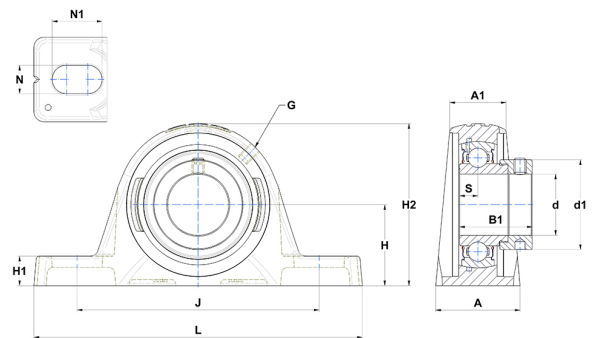
Karta techniczna PDF ESPLE201NT20



Zespoły łożyskowe

Dane techniczne

A	30 mm
A1	20,50 mm
B	19,10 mm
B1	28,60 mm
d	12 mm
d1	27,20 mm
G	M6x1
H	27 mm
H1	11 mm
H2	54 mm
J	88,50 mm
L	119 mm
N	11 mm
N1	14 mm
s1	23,05 mm
S	6,50 mm
Z	14,30 mm



Parametry

C	9,55 kN
C0	4,78 kN
T min.	-20 °C
T max.	200 °C

Inne dane

Waga	0,44 kg
Zalecane momenty dokręcania dla zestawu śrub	5,50 Nm
Oznaczenie oprawy	PLE203N
Oznaczenie łożyska	ES201G2T20