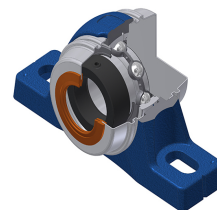
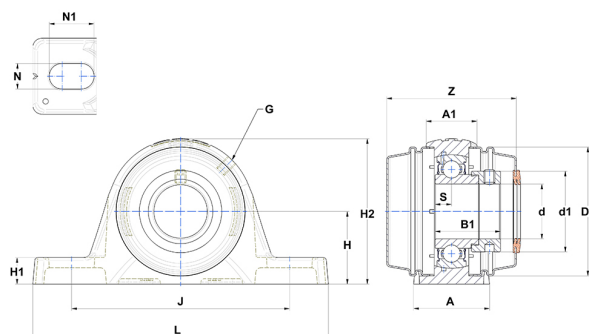


Karta techniczna PDF ESPLE203CCE



Zespoły łożyskowe

Dane techniczne	
A	30 mm
A1	20,50 mm
B	19,10 mm
B1	28,60 mm
d	17 mm
d1	27,20 mm
Dz	46 mm
G	M6x1
H	27 mm
H1	11 mm
H2	54 mm
J	88,50 mm
L	119 mm
N	11 mm
N1	14 mm
s1	23,05 mm
S	6,50 mm
Z	56,30 mm



Parametry	
C	9,55 kN
C0	4,78 kN
T min.	-20 °C
T max.	100 °C

Inne dane	
Waga	0,49 kg
Zalecane momenty dokręcania dla zestawu śrub	5,50 Nm
Oznaczenie oprawy	PLE203N
Oznaczenie łożyska	ES203G2
Oznaczenie zamkniętej pokrywy	SCCE203
Oznaczenie otwartej pokrywy	SCOE20317