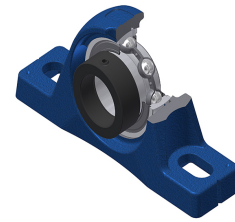


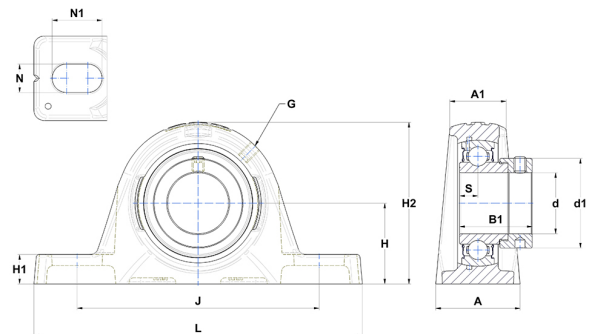
## Karta techniczna PDF ESPLE20619



### Zespoły łożyskowe

#### Dane techniczne

A	41,50 mm
A1	27,50 mm
B	23,80 mm
B1	35,70 mm
d	30,16 mm
d1	44,10 mm
G	M6x1
H	39,70 mm
H1	14,50 mm
H2	79,50 mm
J	119 mm
L	161,50 mm
N	14 mm
N1	24,50 mm
s1	27,80 mm
S	9 mm



#### Parametry

C	19,50 kN
C0	11,20 kN
T min.	-20 °C
T max.	100 °C

#### Inne dane

Waga	1,11 kg
Zalecane momenty dokręcania dla zestawu śrub	8 Nm
Oznaczenie oprawy	PLE206
Oznaczenie łożyska	ES20619G2