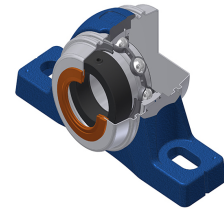
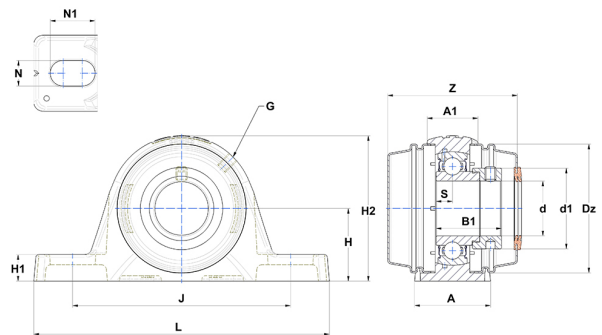


Karta techniczna PDF ESPLE211T04COE



Zespoły łożyskowe

Dane techniczne	
A	60 mm
A1	39,50 mm
B	32,50 mm
B1	48,40 mm
d	55 mm
d1	74,50 mm
Dz	110 mm
G	M6x1
H	61,30 mm
H1	23,20 mm
H2	128 mm
J	170,50 mm
L	219,50 mm
N	18 mm
N1	26 mm
s1	36,95 mm
S	12 mm
Z	105,70 mm



Parametry	
C	43,55 kN
C0	29,20 kN
T min.	-40 °C
T max.	100 °C

Inne dane	
Waga	3,31 kg
Zalecane momenty dokręcania dla zestawu śrub	22 Nm
Oznaczenie oprawy	PLE211N
Oznaczenie łożyska	ES211G2T04
Oznaczenie otwartej pokrywy	SCOE21155