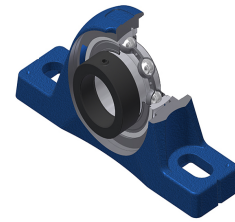


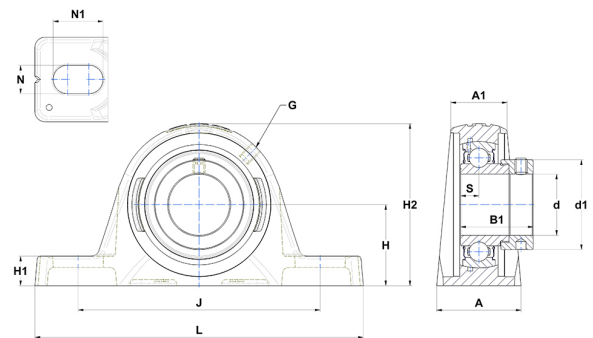
Karta techniczna PDF ESPLE212NT04



Zespoły łożyskowe

Dane techniczne

A	79,40 mm
A1	50,80 mm
B	33,40 mm
B1	49,30 mm
d	60 mm
d1	82 mm
G	M6x1
H	68,30 mm
H1	28,60 mm
H2	138,10 mm
J	193,70 mm
L	245 mm
N	18 mm
N1	29,10 mm
s1	39 mm
S	12 mm
Z	35,60 mm



Parametry

C	52,50 kN
C0	32,80 kN
T min.	-40 °C
T max.	100 °C

Inne dane

Waga	4,90 kg
Zalecane momenty dokręcania dla zestawu śrub	22 Nm
Oznaczenie oprawy	PLE212N
Oznaczenie łożyska	ES212G2T04