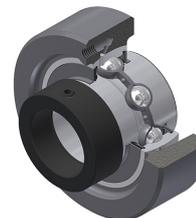


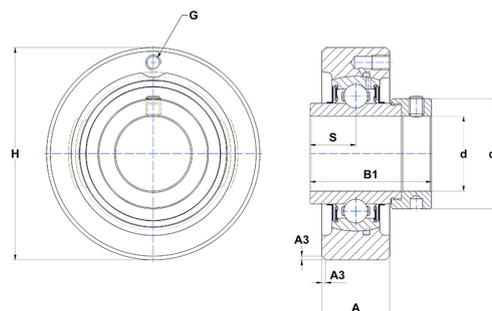
Karta techniczna PDF EXC202



Zespoły łożyskowe

oprawa żeliwna, łożysko kulkowe z mimośrodowym pierścieniem mocującym, uszczelka z odrzutnikiem, do aplikacji o niskich temperaturach

Dane techniczne	
A	20 mm
B	34 mm
A3	1,50 mm
A5	17 mm
B1	43,50 mm
d	15 mm
d1	32,40 mm
G	M6x1
H	72 mm
H	72 mm
s1	30,50 mm
S	17 mm
SW	3 mm



Parametry	
C	12,80 kN
C0	6,65 kN
T min.	-20 °C
T max.	100 °C

Inne dane	
Waga	0,57 kg
Zalecane momenty dokręcania dla zestawu śrub	5,50 Nm
Oznaczenie oprawy	C204
Oznaczenie łożyska	EX202G2