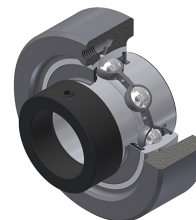


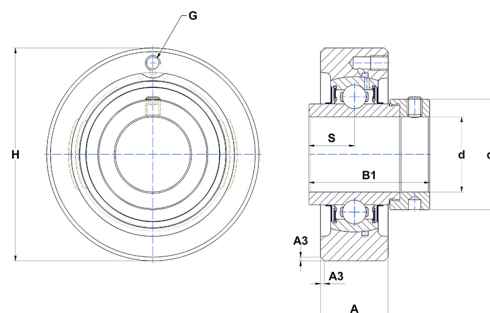
## Karta techniczna PDF EXC30514



### Zespoły łożyskowe

oprawa żeliwna, łożysko kulkowe z mimośrodowym pierścieniem mocującym, uszczelka z odrzutnikiem, do aplikacji o niskich temperaturach

Dane techniczne	
A	26 mm
B	34,90 mm
A3	2,50 mm
A5	18,20 mm
B1	46,80 mm
d	22,23 mm
d1	42,80 mm
G	M6x1
H	90 mm
H	90 mm
s1	33,35 mm
S	16,70 mm
SW	3,97 mm



Parametry	
C	22,36 kN
C0	11,50 kN
T min.	-20 °C
T max.	100 °C

Inne dane	
Waga	1,03 kg
Zalecane momenty dokręcania dla zestawu śrub	8 Nm
Oznaczenie oprawy	C305
Oznaczenie łożyska	EX30514G2