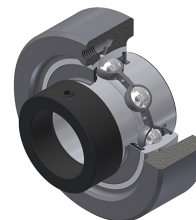


Karta techniczna PDF EXC30720

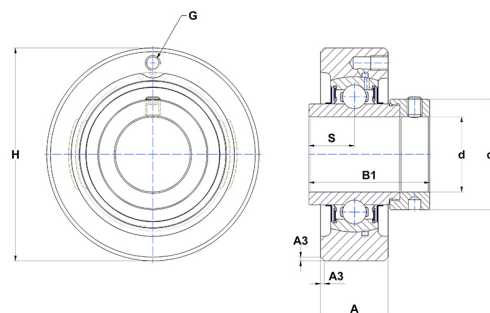


Zespoły łożyskowe

oprawa żeliwna, łożysko kulkowe z mimośrodowym pierścieniem mocującym, uszczelka z odrzutnikiem, do aplikacji o niskich temperaturach

Dane techniczne

A	32 mm
B	38,10 mm
A3	3 mm
A5	19,80 mm
B1	51,60 mm
d	31,75 mm
d1	55 mm
G	M6x1
H	110 mm
H	110 mm
s1	36,55 mm
S	18,30 mm
SW	3,97 mm



Parametry

C	33,50 kN
C0	19,20 kN
T min.	-20 °C
T max.	100 °C

Inne dane

Waga	1,86 kg
Zalecane momenty dokręcania dla zestawu śrub	8 Nm
Oznaczenie oprawy	C307
Oznaczenie łożyska	EX30720G2