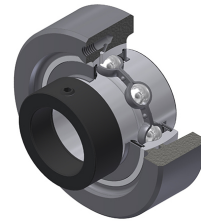


Karta techniczna PDF EXC31239

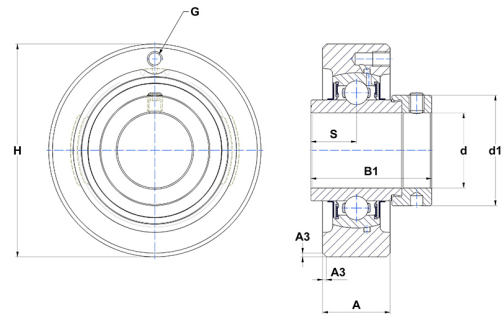


Zespoły łożyskowe

oprawa żeliwna, łożysko kulkowe z mimośrodowym pierścieniem mocującym, uszczelka z odrzutnikiem, do aplikacji o niskich temperaturach

Dane techniczne

A	46 mm
B	61,90 mm
A3	3,50 mm
A5	30,90 mm
B1	79,40 mm
d	61,91 mm
d1	89 mm
G	M6x1
H	160 mm
H	160 mm
s1	54,85 mm
S	31 mm
SW	4,76 mm



Parametry

C	81,60 kN
C0	51,80 kN
T min.	-20 °C
T max.	100 °C

Inne dane

Waga	5,06 kg
Zalecane momenty dokręcania dla zestawu śrub	16,80 Nm
Oznaczenie oprawy	C312
Oznaczenie łożyska	EX31239G2