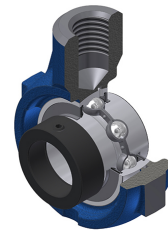


Karta techniczna PDF EXEHE20311

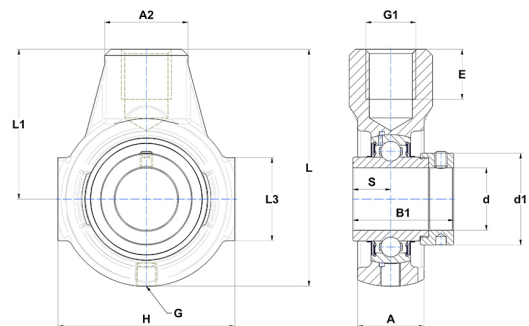


Zespoły łożyskowe

oprawa żeliwna, łożysko kulkowe z mimośrodowym pierścieniem mocującym, uszczelka z odrzutnikiem, do aplikacji o niskich temperaturach

Dane techniczne

A	25 mm
A2	30 mm
B	34 mm
A5	17 mm
B1	43,50 mm
d	17,46 mm
d1	32,40 mm
E	21 mm
G	R1/8"
G1	M16
H	65 mm
H	65 mm
L	91 mm
L1	58 mm
L3	38 mm
s1	30,50 mm
S	17 mm
SW	3,18 mm



Parametry

C	12,80 kN
C0	6,65 kN
T min.	-20 °C
T max.	100 °C

Inne dane

Waga	0,64 kg
Zalecane momenty dokręcania dla zestawu śrub	3,70 Nm
Oznaczenie oprawy	EHE204
Oznaczenie łożyska	EX20311G2