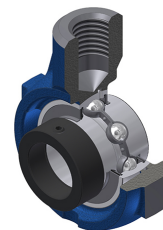


Karta techniczna PDF EXEHE20516

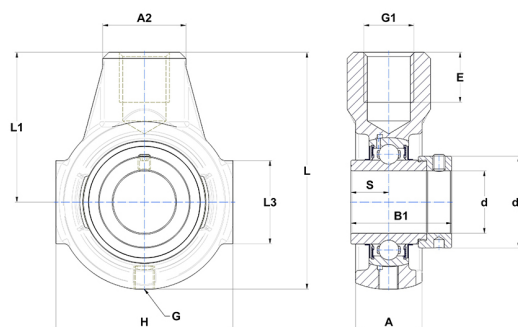


Zespoły łożyskowe

oprawa żeliwna, łożysko kulkowe z mimośrodowym pierścieniem mocującym, uszczelka z odrzutnikiem, do aplikacji o niskich temperaturach

Dane techniczne

A	28 mm
A2	35 mm
B	34,80 mm
A5	17,40 mm
B1	44,30 mm
d	25,40 mm
d1	37,40 mm
E	22 mm
G	R1/8"
G1	M20
H	70 mm
H	70 mm
L	99 mm
L1	64 mm
L3	38 mm
s1	30,90 mm
S	17,40 mm
SW	3,18 mm



Parametry

C	14 kN
C0	7,88 kN
T min.	-20 °C
T max.	100 °C

Inne dane

Waga	0,74 kg
Zalecane momenty dokręcania dla zestawu śrub	3,70 Nm
Oznaczenie oprawy	EHE205
Oznaczenie łożyska	EX20516G2