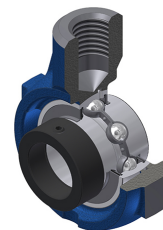


Karta techniczna PDF EXEHE20824

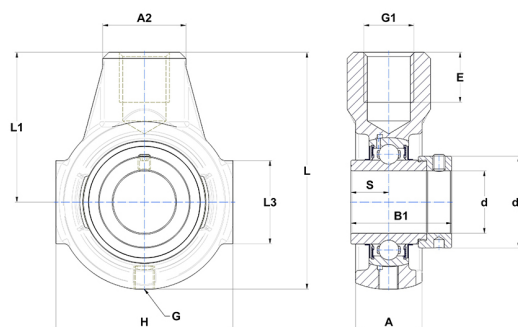


Zespoły łożyskowe

oprawa żeliwna, łożysko kulkowe z mimośrodowym pierścieniem mocującym, uszczelka z odrzutnikiem, do aplikacji o niskich temperaturach

Dane techniczne

A	36 mm
A2	40 mm
B	42,80 mm
A5	21,40 mm
B1	56,30 mm
d	38,10 mm
d1	56,50 mm
E	24 mm
G	R1/8"
G1	M24
H	100 mm
H	100 mm
L	135 mm
L1	85 mm
L3	45 mm
s1	39,70 mm
S	21,40 mm
SW	3,97 mm



Parametry

C	29,60 kN
C0	18,20 kN
T min.	-20 °C
T max.	100 °C

Inne dane

Waga	1,73 kg
Zalecane momenty dokręcania dla zestawu śrub	8 Nm
Oznaczenie oprawy	EHE208
Oznaczenie łożyska	EX20824G2