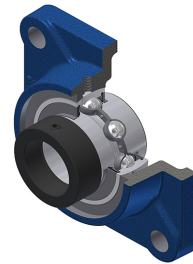


Karta techniczna PDF EXF205N

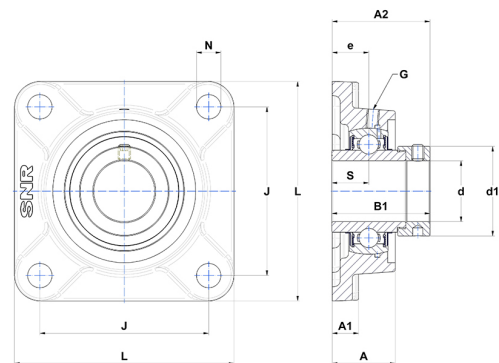


Zespoły łożyskowe

oprawa żeliwna, łożysko kulkowe z mimośrodowym pierścieniem mocującym, uszczelka z odrzutnikiem, do aplikacji o niskich temperaturach

Dane techniczne

| | |
|----|----------|
| B | 34,80 mm |
| A | 27 mm |
| A1 | 13 mm |
| A2 | 33,40 mm |
| B1 | 44,30 mm |
| d | 25 mm |
| d1 | 37,40 mm |
| e | 16 mm |
| G | M6x1 |
| J | 70 mm |
| L | 95 mm |
| N | 12 mm |
| s1 | 30,90 mm |
| S | 17,40 mm |
| Z | 23,80 mm |



Parametry

| | |
|--------|---------|
| C | 14 kN |
| C0 | 7,88 kN |
| T min. | -20 °C |
| T max. | 100 °C |

Inne dane

| | |
|--|---------|
| Waga | 0,85 kg |
| Zalecane momenty dokręcania dla zestawu śrub | 5,50 Nm |
| Oznaczenie oprawy | F205N |
| Oznaczenie łożyska | EX205G2 |