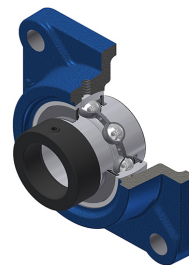


Karta techniczna PDF EXF206

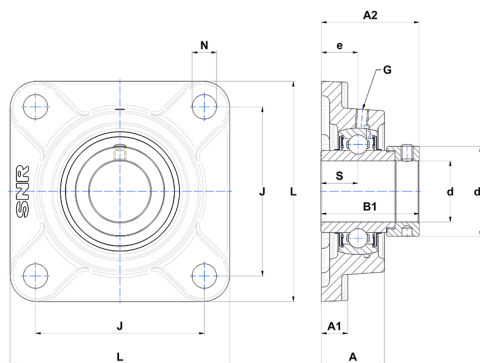


Zespoły łożyskowe

oprawa żeliwna, łożysko kulkowe z mimośrodowym pierścieniem mocującym, uszczelka z odrzutnikiem, do aplikacji o niskich temperaturach

Dane techniczne

B	36,40 mm
A	31 mm
A1	13 mm
A2	36,20 mm
B1	48,30 mm
d	30 mm
d1	44,10 mm
e	18 mm
G	M6x1
J	83 mm
L	108 mm
N	12 mm
s1	34,10 mm
S	18,20 mm



Parametry

C	19,50 kN
C0	11,20 kN
T min.	-20 °C
T max.	100 °C

Inne dane

Waga	1,21 kg
Zalecane momenty dokręcania dla zestawu śrub	5,50 Nm
Oznaczenie oprawy	F206
Oznaczenie łożyska	EX206G2