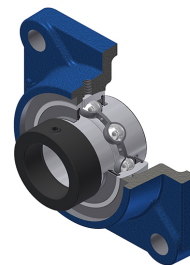


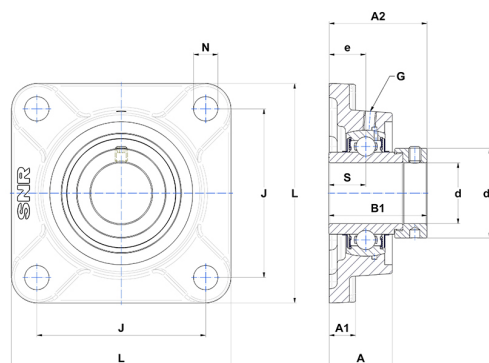
Karta techniczna PDF EXF209N



Zespoły łożyskowe

oprawa żeliwna, łożysko kulkowe z mimośrodowym pierścieniem mocującym, uszczelka z odrzutnikiem, do aplikacji o niskich temperaturach

Dane techniczne	
B	42,80 mm
A	38 mm
A1	16 mm
A2	43,40 mm
B1	56,30 mm
d	45 mm
d1	62 mm
e	22 mm
G	M6x1
J	105 mm
L	137 mm
N	16 mm
s1	39,70 mm
S	21,40 mm
Z	33,40 mm



Parametry	
C	31,85 kN
C0	20,80 kN
T min.	-20 °C
T max.	100 °C

Inne dane	
Waga	2,27 kg
Zalecane momenty dokręcania dla zestawu śrub	11,50 Nm
Oznaczenie oprawy	F209N
Oznaczenie łożyska	EX209G2