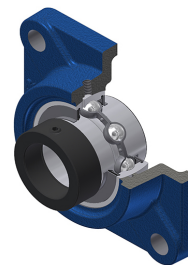


## Karta techniczna PDF EXF21239

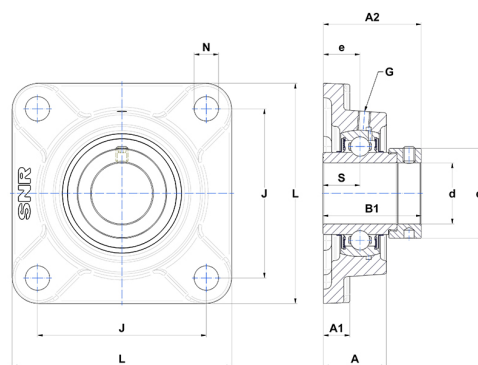


### Zespoły łożyskowe

oprawa żeliwna, łożysko kulkowe z mimośrodowym pierścieniem mocującym, uszczelka z odrzutnikiem, do aplikacji o niskich temperaturach

#### Dane techniczne

B	61,80 mm
A	48 mm
A1	18 mm
A2	59,90 mm
B1	77,70 mm
d	61,91 mm
d1	82 mm
e	29 mm
G	M6x1
J	143 mm
L	175 mm
N	19 mm
s1	53,20 mm
S	30,90 mm



#### Parametry

C	52,50 kN
C0	32,80 kN
T min.	-20 °C
T max.	100 °C

#### Inne dane

Waga	4,66 kg
Zalecane momenty dokręcania dla zestawu śrub	16,80 Nm
Oznaczenie oprawy	F212
Oznaczenie łożyska	EX21239G2