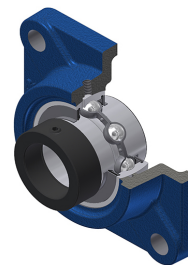


Karta techniczna PDF EXF31547

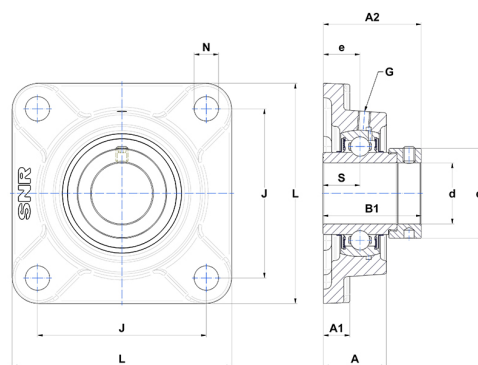


Zespoły łożyskowe

oprawa żeliwna, łożysko kulkowe z mimośrodowym pierścieniem mocującym, uszczelka z odrzutnikiem, do aplikacji o niskich temperaturach

Dane techniczne

B	74,60 mm
A	66 mm
A1	25 mm
A2	76,30 mm
B1	100 mm
d	74,61 mm
d1	113 mm
e	39 mm
G	M10x1
J	184 mm
L	236 mm
N	25 mm
s1	69,10 mm
S	37,30 mm



Parametry

C	113,36 kN
C0	76,80 kN
T min.	-20 °C
T max.	100 °C

Inne dane

Waga	11,40 kg
Zalecane momenty dokręcania dla zestawu śrub	54,50 Nm
Oznaczenie oprawy	F315
Oznaczenie łożyska	EX31547G2