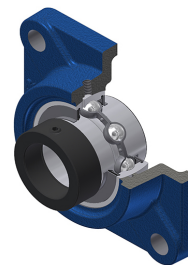


Karta techniczna PDF EXF31856

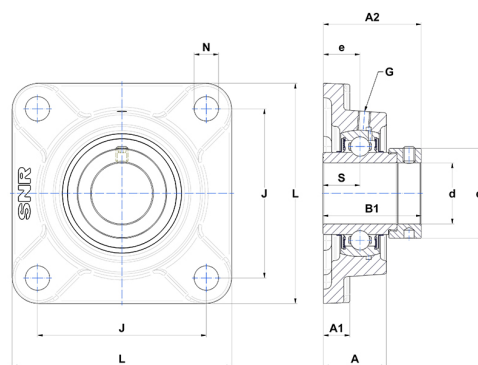


Zespoły łożyskowe

oprawa żeliwna, łożysko kulkowe z mimośrodowym pierścieniem mocującym, uszczelka z odrzutnikiem, do aplikacji o niskich temperaturach

Dane techniczne

B	87,30 mm
A	76 mm
A1	30 mm
A2	87,70 mm
B1	115,90 mm
d	88,90 mm
d1	133 mm
e	44 mm
G	M10x1
J	216 mm
L	280 mm
N	35 mm
s1	80,15 mm
S	43,60 mm



Parametry

C	143 kN
C0	108 kN
T min.	-20 °C
T max.	100 °C

Inne dane

Waga	19,40 kg
Zalecane momenty dokręcania dla zestawu śrub	65,20 Nm
Oznaczenie oprawy	F318
Oznaczenie łożyska	EX31856G2