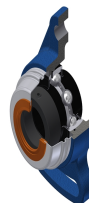


Karta techniczna PDF EXFA201T20COE

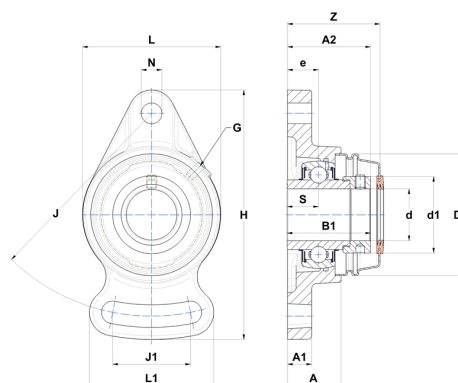


Zespoły łożyskowe

oprawa żeliwna, łożysko kulkowe z mimośrodowym pierścieniem mocującym, uszczelka labiryntowa, do aplikacji o wysokich temperaturach

Dane techniczne

B	34 mm
A	25,50 mm
A1	12 mm
A2	32 mm
B1	43,50 mm
d	12 mm
d1	32,40 mm
Dz	54 mm
e	15 mm
G	M6x1
H	102 mm
H	102 mm
J	78 mm
J1	40 mm
L	60 mm
L1	54 mm
N	10 mm
s1	30,50 mm
S	17 mm
Z	46,20 mm



Parametry

C	12,80 kN
C0	6,65 kN
T min.	-20 °C
T max.	200 °C

Inne dane

Waga	0,63 kg
Zalecane momenty dokręcania dla zestawu śrub	5,50 Nm
Oznaczenie oprawy	FA204N
Oznaczenie łożyska	EX201G2T20
Oznaczenie otwartej pokrywy	SCOE20412