

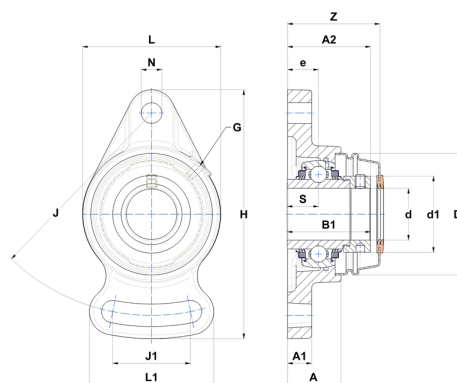
Karta techniczna PDF EXFA205L3COE



Zespoły łożyskowe

oprawa żeliwna, łożysko kulkowe z mimośrodowym pierścieniem mocującym, uszczelka z potrójną wargą

Dane techniczne	
B	34,80 mm
A	27 mm
A1	14 mm
A2	33,40 mm
B1	44,30 mm
d	25 mm
d1	37,40 mm
Dz	60 mm
e	16 mm
G	M6x1
H	125 mm
H	125 mm
J	98 mm
J1	51 mm
L	68 mm
L1	65 mm
N	12 mm
s1	30,90 mm
S	17,40 mm
Z	48,20 mm



Parametry	
C	14 kN
C0	7,88 kN
T min.	-20 °C
T max.	100 °C

Inne dane	
Waga	0,69 kg
Zalecane momenty dokręcania dla zestawu śrub	5,50 Nm
Oznaczenie oprawy	FA205N
Oznaczenie łożyska	EX205G2L3
Oznaczenie otwartej pokrywy	SCOE20525