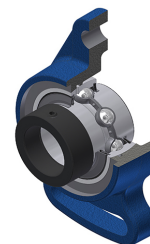


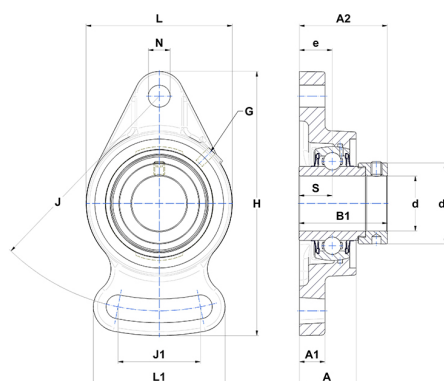
Karta techniczna PDF EXFA206NL4



Zespoły łożyskowe

oprawa żeliwna, łożysko kulkowe z mimośrodowym pierścieniem mocującym, uszczelnienie L4

Dane techniczne	
B	36,40 mm
A	31 mm
A1	14 mm
A2	36,20 mm
B1	48,30 mm
d	30 mm
d1	44,10 mm
e	18 mm
G	M6x1
H	144 mm
H	144 mm
J	117 mm
J1	58 mm
L	80 mm
L1	72 mm
N	12 mm
s1	34,10 mm
S	18,20 mm
Z	27,50 mm



Parametry	
C	19,50 kN
C0	11,20 kN
T min.	-20 °C
T max.	100 °C

Inne dane	
Waga	1,01 kg
Zalecane momenty dokręcania dla zestawu śrub	5,50 Nm
Oznaczenie oprawy	FA206N
Oznaczenie łożyska	EX206G2L4