

Karta techniczna PDF EXFA207NT20

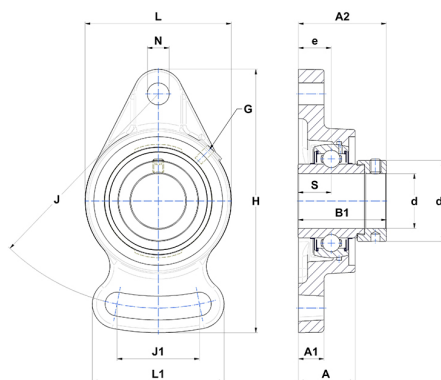


Zespoły łożyskowe

oprawa żeliwna, łożysko kulkowe z mimośrodowym pierścieniem mocującym, uszczelka labiryntowa, do aplikacji o wysokich temperaturach

Dane techniczne

B	37,60 mm
A	34 mm
A1	16 mm
A2	37,80 mm
B1	51,10 mm
d	35 mm
d1	51,10 mm
e	19 mm
G	M6x1
H	161 mm
H	161 mm
J	130 mm
J1	66 mm
L	90 mm
L1	82 mm
N	15 mm
s1	36,30 mm
S	18,80 mm
Z	30 mm



Parametry

C	25,70 kN
C0	15,20 kN
T min.	-20 °C
T max.	200 °C

Inne dane

Waga	1,40 kg
Zalecane momenty dokręcania dla zestawu śrub	11,50 Nm
Oznaczenie oprawy	FA207N
Oznaczenie łożyska	EX207G2T20