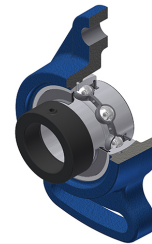


Karta techniczna PDF EXFA20825

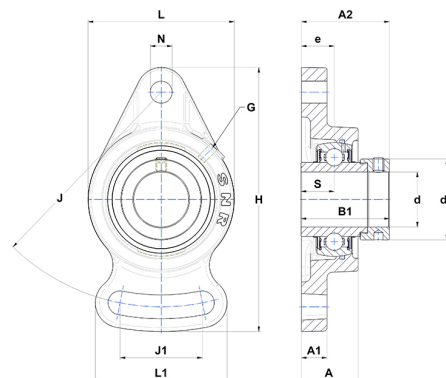


Zespoły łożyskowe

oprawa żeliwna, łożysko kulkowe z mimośrodowym pierścieniem mocującym, uszczelka z odrzutnikiem, do aplikacji o niskich temperaturach

Dane techniczne

B	42,80 mm
A	36 mm
A1	16 mm
A2	42,40 mm
B1	56,30 mm
d	39,69 mm
d1	56,50 mm
e	21 mm
G	M6x1
H	175 mm
H	175 mm
J	144 mm
J1	71 mm
L	100 mm
L1	87 mm
N	15 mm
s1	39,70 mm
S	21,40 mm



Parametry

C	29,60 kN
C0	18,20 kN
T min.	-20 °C
T max.	100 °C

Inne dane

Waga	1,82 kg
Zalecane momenty dokręcania dla zestawu śrub	8 Nm
Oznaczenie oprawy	FA208
Oznaczenie łożyska	EX20825G2