

## Karta techniczna PDF EXFA210L3COE

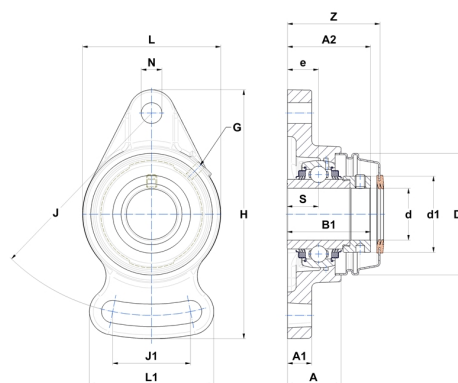


### Zespoły łożyskowe

oprawa żeliwna, łożysko kulkowe z mimośrodowym pierścieniem mocującym, uszczelka z potrójną wargą

#### Dane techniczne

B	49,20 mm
A	40 mm
A1	18 mm
A2	46,60 mm
B1	62,70 mm
d	50 mm
d1	67,20 mm
Dz	100 mm
e	22 mm
G	M6x1
H	190 mm
H	190 mm
J	157 mm
J1	76 mm
L	115 mm
L1	94 mm
N	15 mm
s1	42,90 mm
S	24,60 mm
Z	67,50 mm



#### Parametry

C	35,10 kN
C0	23,20 kN
T min.	-20 °C
T max.	100 °C

#### Inne dane

Waga	2,52 kg
Zalecane momenty dokręcania dla zestawu śrub	11,50 Nm
Oznaczenie oprawy	FA210N
Oznaczenie łożyska	EX210G2L3
Oznaczenie otwartej pokrywy	SCOE21050