

Karta techniczna PDF EXFA211L3COE

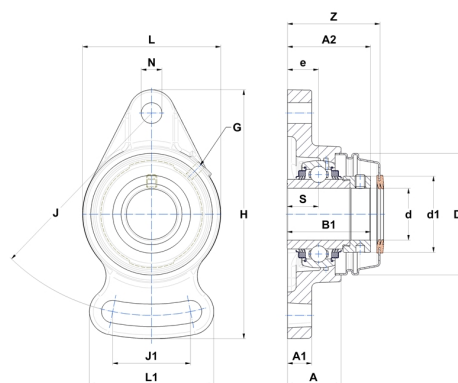


Zespoły łożyskowe

oprawa żeliwna, łożysko kulkowe z mimośrodowym pierścieniem mocującym, uszczelka z potrójną wargą

Dane techniczne

B	55,40 mm
A	43 mm
A1	20 mm
A2	52,70 mm
B1	71,30 mm
d	55 mm
d1	74,50 mm
Dz	110 mm
e	25 mm
G	M6x1
H	219 mm
H	219 mm
J	184 mm
J1	86 mm
L	130 mm
L1	104 mm
N	16 mm
s1	48,40 mm
S	27,70 mm
Z	77,80 mm



Parametry

C	43,55 kN
C0	29,20 kN
T min.	-20 °C
T max.	100 °C

Inne dane

Waga	3,53 kg
Zalecane momenty dokręcania dla zestawu śrub	22 Nm
Oznaczenie oprawy	FA211N
Oznaczenie łożyska	EX211G2L3
Oznaczenie otwartej pokrywy	SCOE21155