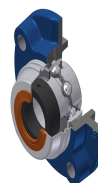


Karta techniczna PDF EXFC201COE

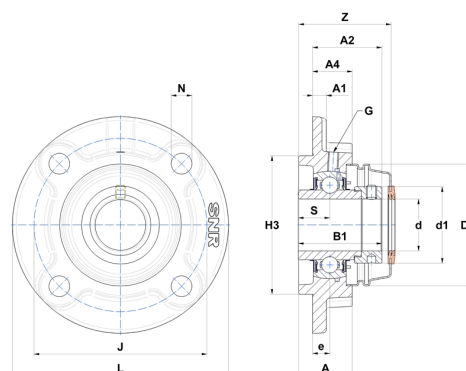


Zespoły łożyskowe

oprawa żeliwna, łożysko kulkowe z mimośrodowym pierścieniem mocującym, uszczelka z odrzutnikiem, do aplikacji o niskich temperaturach

Dane techniczne

B	34 mm
A	25,50 mm
A1	6 mm
A2	27 mm
A4	20,50 mm
B1	43,50 mm
d	12 mm
d1	32,40 mm
Dz	54 mm
e	10 mm
G	M6x1
H3	62
J	78 mm
L	100 mm
N	12 mm
s1	30,50 mm
S	17 mm
Z	46,20 mm



Parametry

C	12,80 kN
C0	6,65 kN
T min.	-20 °C
T max.	100 °C

Inne dane

Waga	0,83 kg
Zalecane momenty dokręcania dla zestawu śrub	5,50 Nm
Oznaczenie oprawy	FC204N
Oznaczenie łożyska	EX201G2
Oznaczenie otwartej pokrywy	SCOE20412