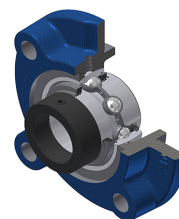


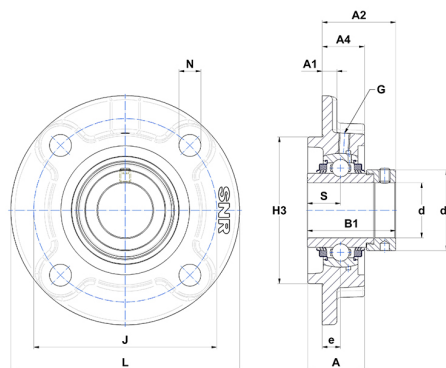
Karta techniczna PDF EXFC212NL3



Zespoły łożyskowe

oprawa żeliwna, łożysko kulkowe z mimośrodowym pierścieniem mocującym, uszczelka z potrójną wargą

Dane techniczne	
B	61,80 mm
A	48 mm
A1	15 mm
A2	47,90 mm
A4	36 mm
B1	77,70 mm
d	60 mm
d1	82 mm
e	17 mm
G	M6x1
H3	135
J	160 mm
L	195 mm
N	19 mm
s1	53,20 mm
S	30,90 mm
Z	42,70 mm



Parametry	
C	52,50 kN
C0	32,80 kN
T min.	-20 °C
T max.	100 °C

Inne dane	
Waga	5,27 kg
Zalecane momenty dokręcania dla zestawu śrub	22 Nm
Oznaczenie oprawy	FC212N
Oznaczenie łożyska	EX212G2L3