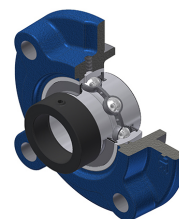


## Karta techniczna PDF EXFC21443

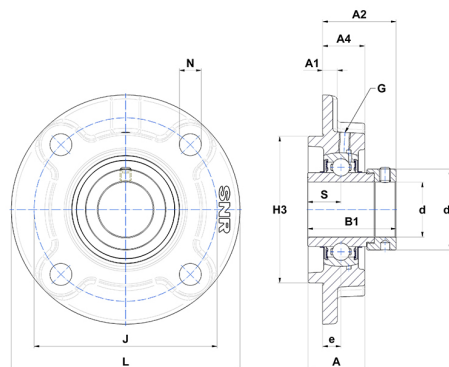


### Zespoły łożyskowe

oprawa żeliwna, łożysko kulkowe z mimośrodowym pierścieniem mocującym, uszczelka z odrzutnikiem, do aplikacji o niskich temperaturach

#### Dane techniczne

B	68,20 mm
A	52 mm
A1	16 mm
A2	51,10 mm
A4	38 mm
B1	85,70 mm
d	68,26 mm
d1	96,80 mm
e	17 mm
G	M10x1
H3	150
J	177 mm
L	215 mm
N	19 mm
s1	57,60 mm
S	34,10 mm



#### Parametry

C	62 kN
C0	45 kN
T min.	-20 °C
T max.	100 °C

#### Inne dane

Waga	6,92 kg
Zalecane momenty dokręcania dla zestawu śrub	16,80 Nm
Oznaczenie oprawy	FC214
Oznaczenie łożyska	EX21443G2