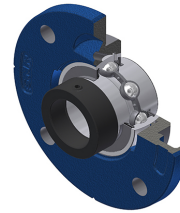


Karta techniczna PDF EXFCE21548

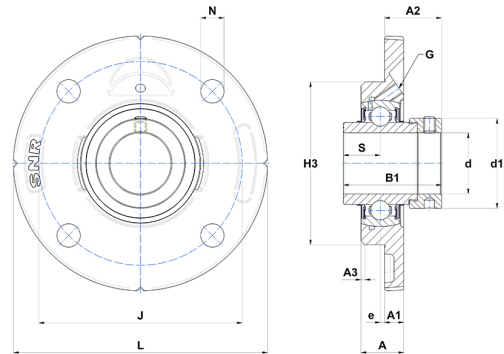


Zespoły łożyskowe

oprawa żeliwna, łożysko kulkowe z mimośrodowym pierścieniem mocującym, uszczelka z odrzutnikiem, do aplikacji o niskich temperaturach

Dane techniczne

B	74,60 mm
A	33 mm
A1	18 mm
A2	37,30 mm
B1	92,10 mm
d	76,20 mm
d1	102 mm
G	R1/8"
H3	160
J	184 mm
L	220 mm
N	18 mm
s1	61,20 mm
S	37,30 mm



Parametry

C	66 kN
C0	49,50 kN
T min.	-20 °C
T max.	100 °C

Inne dane

Waga	6,04 kg
Zalecane momenty dokręcania dla zestawu śrub	16,80 Nm
Oznaczenie oprawy	FCE215
Oznaczenie łożyska	EX21548G2