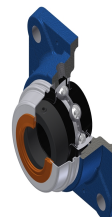


Karta techniczna PDF EXFE203T20COE

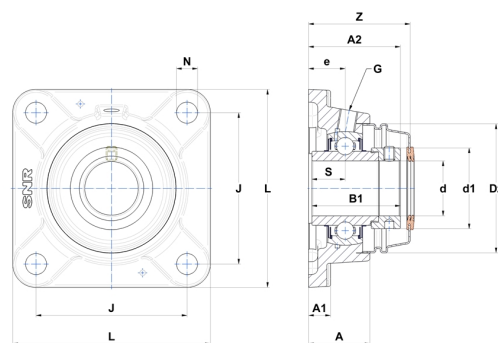


Zespoły łożyskowe

oprawa żeliwna, łożysko kulkowe z mimośrodowym pierścieniem mocującym, uszczelka labiryntowa, do aplikacji o wysokich temperaturach

Dane techniczne

B	34 mm
A	29,50 mm
A1	10 mm
A2	36 mm
B1	43,50 mm
d	17 mm
d1	32,40 mm
Dz	54 mm
e	19 mm
G	R1/8"
J	63,50 mm
L	86 mm
N	11,50 mm
s1	30,50 mm
S	17 mm
Z	50 mm



Parametry

C	12,80 kN
C0	6,65 kN
T min.	-20 °C
T max.	200 °C

Inne dane

Waga	0,79 kg
Zalecane momenty dokręcania dla zestawu śrub	5,50 Nm
Oznaczenie oprawy	FE204N
Oznaczenie łożyska	EX203G2T20
Oznaczenie otwartej pokrywy	SCOE20417