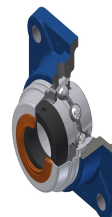


Karta techniczna PDF EXFE205T04COE

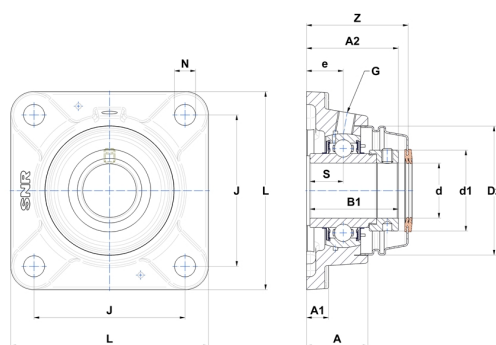


Zespoły łożyskowe

oprawa żeliwna, łożysko kulkowe z mimośrodowym pierścieniem mocującym, uszczelka z odrzutnikiem, do aplikacji o niskich temperaturach

Dane techniczne

B	34,80 mm
A	30 mm
A1	11 mm
A2	36,40 mm
B1	44,30 mm
d	25 mm
d1	37,40 mm
Dz	60 mm
e	19 mm
G	R1/8"
J	70 mm
L	95 mm
N	11,50 mm
s1	30,90 mm
S	17,40 mm
Z	51 mm



Parametry

C	14 kN
C0	7,88 kN
T min.	-40 °C
T max.	100 °C

Inne dane

Waga	0,89 kg
Zalecane momenty dokręcania dla zestawu śrub	5,50 Nm
Oznaczenie oprawy	FE205N
Oznaczenie łożyska	EX205G2T04
Oznaczenie otwartej pokrywy	SCOE20525