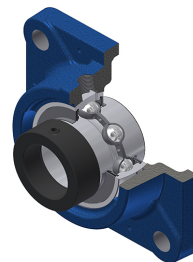


## Karta techniczna PDF EXFE206

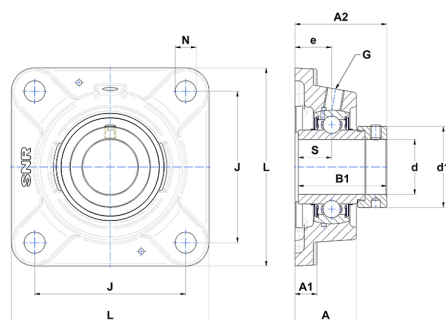


### Zespoły łożyskowe

oprawa żeliwna, łożysko kulkowe z mimośrodowym pierścieniem mocującym, uszczelka z odrzutnikiem, do aplikacji o niskich temperaturach

#### Dane techniczne

|    |          |
|----|----------|
| B  | 36,40 mm |
| A  | 33,50 mm |
| A1 | 12 mm    |
| A2 | 38,20 mm |
| B1 | 48,30 mm |
| d  | 30 mm    |
| d1 | 44,10 mm |
| e  | 20 mm    |
| G  | R1/8"    |
| J  | 82,50 mm |
| L  | 108 mm   |
| N  | 11,50 mm |
| s1 | 34,10 mm |
| S  | 18,20 mm |



#### Parametry

|        |          |
|--------|----------|
| C      | 19,50 kN |
| C0     | 11,20 kN |
| T min. | -20 °C   |
| T max. | 100 °C   |

#### Inne dane

|  |         |
|--|---------|
| Waga   | 1,21 kg |
| Zalecane momenty dokręcania dla zestawu śrub | 5,50 Nm |
| Oznaczenie oprawy                            | FE206   |
| Oznaczenie łożyska                           | EX206G2 |