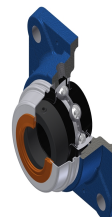


Karta techniczna PDF EXFE208T20COE

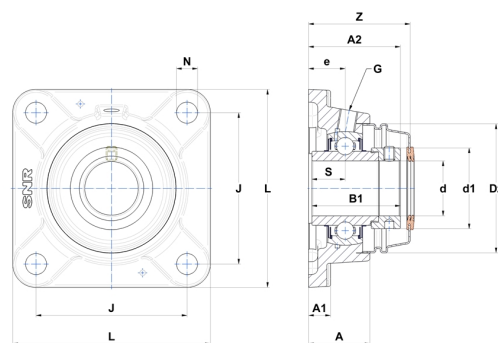


Zespoły łożyskowe

oprawa żeliwna, łożysko kulkowe z mimośrodowym pierścieniem mocującym, uszczelka labiryntowa, do aplikacji o wysokich temperaturach

Dane techniczne

B	42,80 mm
A	39,50 mm
A1	13 mm
A2	45,40 mm
B1	56,30 mm
d	40 mm
d1	56,50 mm
Dz	88 mm
e	24 mm
G	R1/8"
J	101,50 mm
L	130 mm
N	14 mm
s1	39,70 mm
S	21,40 mm
Z	64,50 mm



Parametry

C	29,60 kN
C0	18,20 kN
T min.	-20 °C
T max.	200 °C

Inne dane

Waga	2,25 kg
Zalecane momenty dokręcania dla zestawu śrub	11,50 Nm
Oznaczenie oprawy	FE208N
Oznaczenie łożyska	EX208G2T20
Oznaczenie otwartej pokrywy	SCOE20840