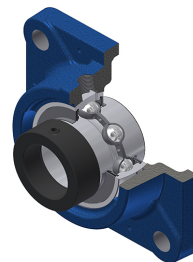


Karta techniczna PDF EXFE20927

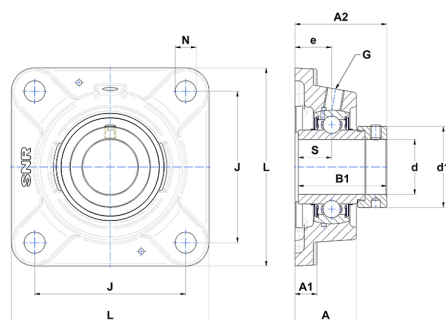


Zespoły łożyskowe

oprawa żeliwna, łożysko kulkowe z mimośrodowym pierścieniem mocującym, uszczelka z odrzutnikiem, do aplikacji o niskich temperaturach

Dane techniczne

B	42,80 mm
A	40 mm
A1	13 mm
A2	45,40 mm
B1	56,30 mm
d	42,86 mm
d1	62 mm
e	24 mm
G	R1/8"
J	105 mm
L	137 mm
N	14 mm
s1	39,70 mm
S	21,40 mm



Parametry

C	31,85 kN
C0	20,80 kN
T min.	-20 °C
T max.	100 °C

Inne dane

Waga	2,51 kg
Zalecane momenty dokręcania dla zestawu śrub	8 Nm
Oznaczenie oprawy	FE209
Oznaczenie łożyska	EX20927G2