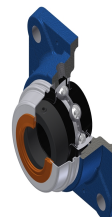


## Karta techniczna PDF EXFE209T20COE

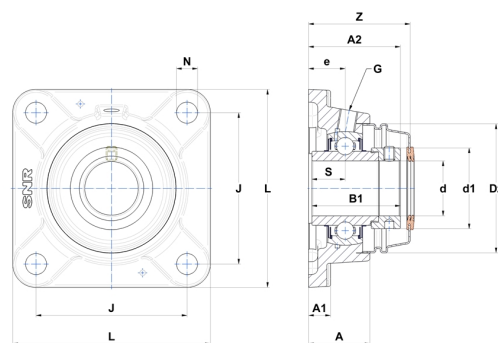


### Zespoły łożyskowe

oprawa żeliwna, łożysko kulkowe z mimośrodowym pierścieniem mocującym, uszczelka labiryntowa, do aplikacji o wysokich temperaturach

#### Dane techniczne

B	42,80 mm
A	40 mm
A1	13 mm
A2	45,40 mm
B1	56,30 mm
d	45 mm
d1	62 mm
Dz	95 mm
e	24 mm
G	R1/8"
J	105 mm
L	137 mm
N	14 mm
s1	39,70 mm
S	21,40 mm
Z	65,50 mm



#### Parametry

C	31,85 kN
C0	20,80 kN
T min.	-20 °C
T max.	200 °C

#### Inne dane

Waga	2,45 kg
Zalecane momenty dokręcania dla zestawu śrub	11,50 Nm
Oznaczenie oprawy	FE209N
Oznaczenie łożyska	EX209G2T20
Oznaczenie otwartej pokrywy	SCOE20945