

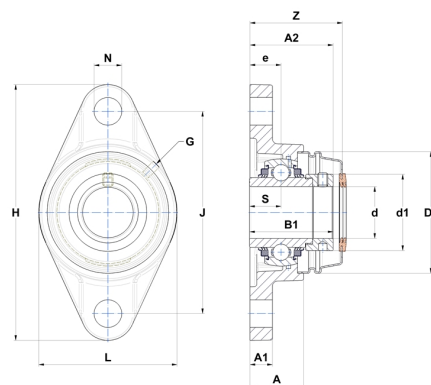
## Karta techniczna PDF EXFL207L3COE



### Zespoły łożyskowe

oprawa żeliwna, łożysko kulkowe z mimośrodowym pierścieniem mocującym, uszczelka z potrójną wargą

Dane techniczne	
B	37,60 mm
A	34 mm
A1	14 mm
A2	37,80 mm
B1	51,10 mm
d	35 mm
d1	51,10 mm
Dz	80 mm
e	19 mm
G	M6x1
H	161 mm
H	161 mm
J	130 mm
L	90 mm
N	16 mm
s1	36,30 mm
S	18,80 mm
Z	58 mm



Parametry	
C	25,70 kN
C0	15,20 kN
T min.	-20 °C
T max.	100 °C

Inne dane	
Waga	1,36 kg
Zalecane momenty dokręcania dla zestawu śrub	11,50 Nm
Oznaczenie oprawy	FL207N
Oznaczenie łożyska	EX207G2L3
Oznaczenie otwartej pokrywy	SCOE20735