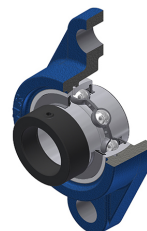


Karta techniczna PDF EXFL21132

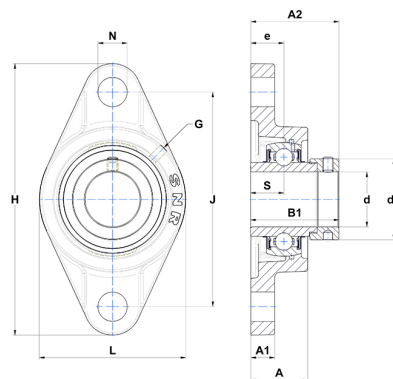


Zespoły łożyskowe

oprawa żeliwna, łożysko kulkowe z mimośrodowym pierścieniem mocującym, uszczelka z odrzutnikiem, do aplikacji o niskich temperaturach

Dane techniczne

B	55,40 mm
A	43 mm
A1	18 mm
A2	52,70 mm
B1	71,30 mm
d	50,80 mm
d1	74,50 mm
e	25 mm
G	M6x1
H	224 mm
H	224 mm
J	184 mm
L	130 mm
N	19 mm
s1	48,40 mm
S	27,70 mm



Parametry

C	43,55 kN
C0	29,20 kN
T min.	-20 °C
T max.	100 °C

Inne dane

Waga	3,48 kg
Zalecane momenty dokręcania dla zestawu śrub	16,80 Nm
Oznaczenie oprawy	FL211
Oznaczenie łożyska	EX21132G2