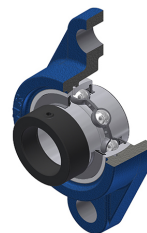


Karta techniczna PDF EXFL320

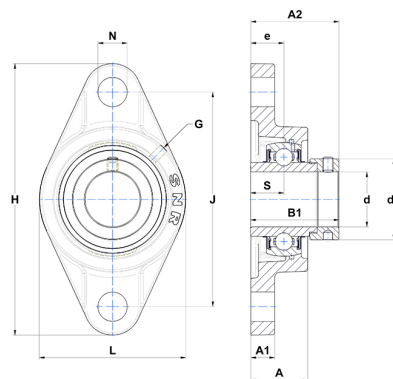


Zespoły łożyskowe

oprawa żeliwna, łożysko kulkowe z mimośrodowym pierścieniem mocującym, uszczelka z odrzutnikiem, do aplikacji o niskich temperaturach

Dane techniczne

B	100 mm
A	94 mm
A1	40 mm
A2	109 mm
B1	128,60 mm
d	100 mm
d1	146 mm
e	59 mm
G	M10x1
H	440 mm
H	440 mm
J	360 mm
L	270 mm
N	44 mm
s1	86,50 mm
S	50 mm



Parametry

C	171,60 kN
C0	140 kN
T min.	-20 °C
T max.	100 °C

Inne dane

Waga	27,90 kg
Zalecane momenty dokręcania dla zestawu śrub	120 Nm
Oznaczenie oprawy	FL320
Oznaczenie łożyska	EX320G2