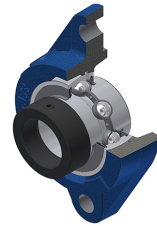


Karta techniczna PDF EXFLZ20311

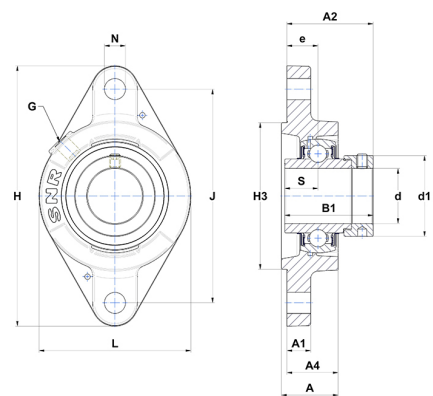


Zespoły łożyskowe

oprawa żeliwna, łożysko kulkowe z mimośrodowym pierścieniem mocującym, uszczelka z odrzutnikiem, do aplikacji o niskich temperaturach

Dane techniczne

B	34 mm
A	32 mm
A1	10 mm
A2	36 mm
A4	28,50 mm
B1	43,50 mm
d	17,46 mm
d1	32,40 mm
e	19 mm
G	R1/8"
H	112,50 mm
H	112,50 mm
H3	55
J	90 mm
L	60,50 mm
N	11,50 mm
s1	30,50 mm
S	17 mm



Parametry

C	12,80 kN
C0	6,65 kN
T min.	-20 °C
T max.	100 °C

Inne dane

Waga	0,54 kg
Zalecane momenty dokręcania dla zestawu śrub	3,70 Nm
Oznaczenie oprawy	FLZ204
Oznaczenie łożyska	EX20311G2