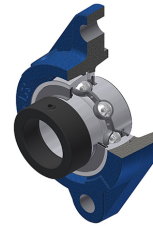


## Karta techniczna PDF EXFLZ212

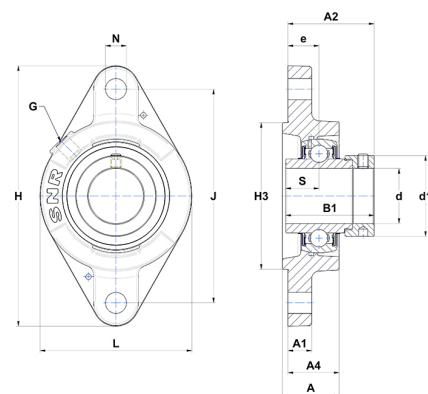


### Zespoły łożyskowe

oprawa żeliwna, łożysko kulkowe z mimośrodowym pierścieniem mocującym, uszczelka z odrzutnikiem, do aplikacji o niskich temperaturach

#### Dane techniczne

B	61,80 mm
A	49 mm
A1	16 mm
A2	60,90 mm
A4	45 mm
B1	77,70 mm
d	60 mm
d1	82 mm
e	30 mm
G	R1/8"
H	238 mm
H	238 mm
H3	130
J	202 mm
L	138 mm
N	18 mm
s1	53,20 mm
S	30,90 mm



#### Parametry

C	52,50 kN
C0	32,80 kN
T min.	-20 °C
T max.	100 °C

#### Inne dane

Waga	4,07 kg
Zalecane momenty dokręcania dla zestawu śrub	22 Nm
Oznaczenie oprawy	FLZ212
Oznaczenie łożyska	EX212G2